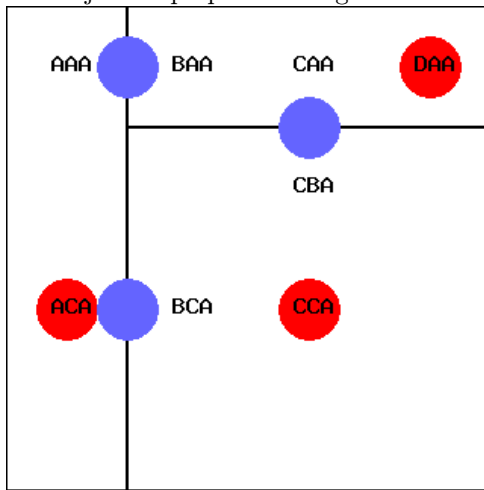


To jest mapa poziomu 1-go.



**1** Stoisz obok krasnoluda w DAA. Masz przy sobie klucze srebrny purpurowy . Witaj, mam na imię Stroghem Lightbelt . Krasnolud mówi: "Dam Ci klucz koralowy w zamian za Twoje klucze." Jeśli się zgadzasz idź do [17](#) . Możesz się rozejrzeć [50](#)

**2** Stoisz obok krasnoluda w ACA. Masz przy sobie klucze srebrny koralowy . Witaj, mam na imię Saduc Ironbrow . Krasnolud nie zgadza się na żadną wymianę. Możesz się rozejrzeć [36](#)

**3** Stoisz w małej kwadratowej komnacie.Oprócz Ciebie jest tu krasnolud na polu CCA.W północnej ścianie są drzwi CBA.W zachodniej ścianie są drzwi BCA. Masz przy sobie klucze purpurowy koralowy . Co chcesz zrobić? Porozmawiaj z krasnoludem - idź do [41](#) Idź na pole BCA - [40](#) Idź na pole CBA - [6](#)

**4** Stoisz przed drzwiami na AAA. Masz przy sobie srebrny klucz. Żaden z Twoich kluczy nie otwiera wschodnich drzwi. Możesz się rozejrzeć [39](#)

**5** Stoisz przed drzwiami na CAA. Masz przy sobie klucze purpurowy koralowy . Możesz otworzyć drzwi purpurowym kluczem i iść na południe [6](#) Możesz się rozejrzeć [7](#)

**6** Stoisz przed drzwiami na CBA. Masz przy sobie klucze purpurowy koralowy . Możesz otworzyć drzwi purpurowym kluczem i iść na północ [5](#) Możesz się rozejrzeć [3](#)

**7** Stoisz w korytarzu prowadzącym ze wschodu na zachód.Oprócz Ciebie jest tu krasnolud na polu DAA.W południowej ścianie są drzwi CAA.W zachodniej ścianie są drzwi BAA. Masz przy sobie klucze purpurowy koralowy . Co chcesz zrobić? Porozmawiaj z krasnoludem - idź do [52](#) Idź na pole BAA - [10](#) Idź na pole CAA - [5](#)

**8** Stoisz przed drzwiami na CAA. Masz przy sobie koralowy klucz. Żaden z Twoich kluczy nie otwiera południowych drzwi. Możesz się rozejrzeć [27](#)

**9** Stoisz przed drzwiami na ACA. Masz przy sobie klucze srebrny purpurowy . Możesz otworzyć drzwi srebrnym kluczem i iść na wschód [43](#) Możesz się rozejrzeć [34](#)

**10** Stoisz przed drzwiami na BAA. Masz przy sobie klucze purpurowy koralowy . Możesz otworzyć drzwi koralowym kluczem i iść na zachód [23](#) Możesz się rozejrzeć [7](#)

**11** Stoisz przed drzwiami na CBA. Masz przy sobie klucze srebrny purpurowy . Możesz otworzyć drzwi purpurowym kluczem i iść na północ [57](#) Możesz się rozejrzeć [46](#)

**12** Stoisz przed drzwiami na AAA. Masz przy sobie klucze srebrny purpurowy . Żaden z Twoich kluczy nie otwiera wschodnich drzwi. Możesz się rozejrzeć [34](#)

**13** Stoisz przed drzwiami na BAA. Masz przy sobie purpurowy klucz. Żaden z Twoich kluczy nie otwiera zachodnich drzwi. Możesz się rozejrzeć [14](#)

**14** Stoisz w korytarzu prowadzącym ze wschodu na zachód.Oprócz Ciebie jest tu krasnolud na polu DAA.W południowej ścianie są drzwi CAA.W zachodniej ścianie są drzwi BAA. Masz przy sobie purpurowy klucz. Co chcesz zrobić? Porozmawiaj z krasnoludem - idź do [59](#) Idź na pole BAA - [13](#) Idź na pole CAA - [21](#)

**15** Stoisz obok krasnoluda w CCA. Masz przy sobie klucze srebrny purpurowy . Witaj, mam na imię Hesuid Nightchin . Krasnolud mówi: "Dam Ci klucz srebrny w zamian za Twoje klucze." Jeśli się zgadzasz idź do [24](#) . Krasnolud mówi: "Dam Ci klucze srebrny koralowy w zamian za Twoje klucze." Jeśli się zgadzasz idź do [22](#) . Krasnolud mówi: "Dam Ci klucz purpurowy w zamian za Twoje klucze." Jeśli się zgadzasz idź do [26](#) . Krasnolud mówi: "Dam Ci klucze purpurowy koralowy w zamian za Twoje klucze." Jeśli się zgadzasz idź do [41](#) . Możesz się rozejrzeć [46](#)

**16** Stoisz w małej kwadratowej komnacie.Oprócz Ciebie jest tu krasnolud na polu CCA.W północnej ścianie są drzwi CBA.W zachodniej ścianie są drzwi BCA. Masz przy sobie purpurowy klucz. Co chcesz zrobić? Porozmawiaj z krasnoludem - idź do [26](#) Idź na pole BCA - [58](#) Idź na pole CBA - [54](#)

**17** Stoisz obok krasnoluda w DAA. Masz przy sobie koralowy klucz. Witaj, mam na imię Stroghem Lightbelt . Krasnolud mówi: "Dam Ci klucze srebrny purpurowy w zamian za Twoje klucze." Jeśli się zgadzasz idź do [1](#) . Możesz się rozejrzeć [27](#)

**18** Stoisz w korytarzu prowadzącym z północy na południe.Oprócz Ciebie jest tu krasnolud na polu ACA.We wschodniej ścianie jest 2 drzwi.AAA ACA . Masz przy sobie koralowy klucz. Co chcesz zrobić? Porozmawiaj z krasnoludem - idź do [33](#) Idź na pole AAA - [20](#) Idź na pole ACA - [30](#)

**19** Stoisz obok krasnoluda w ACA. Masz przy sobie srebrny klucz. Witaj, mam na imię Salduc Ironbrow . Krasnolud nie zgadza się na żadną wymianę. Możesz się rozejrzeć [39](#)

**20** Stoisz przed drzwiami na AAA. Masz przy sobie koralowy klucz. Możesz otworzyć drzwi koralowym kluczem i iść na wschód [37](#) Możesz się rozejrzeć [18](#)

**21** Stoisz przed drzwiami na CAA. Masz przy sobie purpurowy klucz. Możesz otworzyć drzwi purpurowym kluczem i iść na południe [54](#) Możesz się rozejrzeć [14](#)

**22** Stoisz obok krasnoluda w CCA. Masz przy sobie klucze srebrny koralowy . Witaj, mam na imię Hesuid Nightchin . Krasnolud mówi: "Dam Ci klucz srebrny w zamian za Twoje klucze." Jeśli się zgadzasz idź do [24](#) . Krasnolud mówi: "Dam Ci klucz purpurowy w zamian za Twoje klucze." Jeśli się zgadzasz idź do [26](#) . Krasnolud mówi: "Dam Ci klucze srebrny purpurowy w zamian za Twoje klucze." Jeśli się zgadzasz idź do [15](#) . Krasnolud mówi: "Dam Ci klucze purpurowy koralowy w zamian za Twoje klucze." Jeśli się zgadzasz idź do [41](#) . Możesz się rozejrzeć [55](#)

**23** Stoisz przed drzwiami na AAA. Masz przy sobie klucze purpurowy koralowy . Możesz otworzyć drzwi koralowym kluczem i iść na wschód [10](#) Możesz się rozejrzeć [60](#)

**24** Stoisz obok krasnoluda w CCA. Masz przy sobie srebrny klucz. Witaj, mam na imię Hesuid Nightchin . Krasnolud mówi: "Dam Ci klucze srebrny koralowy w zamian za Twoje klucze." Jeśli się zgadzasz idź do [22](#) . Krasnolud mówi: "Dam Ci klucz purpurowy w zamian za Twoje klucze." Jeśli się zgadzasz idź do [26](#) . Krasnolud mówi: "Dam Ci klucze srebrny purpurowy w zamian za Twoje klucze." Jeśli się zgadzasz idź do [15](#) . Krasnolud mówi: "Dam Ci klucze purpurowy koralowy w zamian za Twoje klucze." Jeśli się zgadzasz idź do [41](#) . Możesz się rozejrzeć [35](#)

**25** Stoisz przed drzwiami na ACA. Masz przy sobie srebrny klucz. Możesz otworzyć drzwi srebrnym kluczem i iść na wschód [32](#) Możesz się rozejrzeć [39](#)

**26** Stoisz obok krasnoluda w CCA. Masz przy sobie purpurowy klucz. Witaj, mam na imię Hesuid Nightchin . Krasnolud mówi: "Dam Ci klucz srebrny w zamian za Twoje klucze." Jeśli się zgadzasz idź do [24](#) . Krasnolud mówi: "Dam Ci klucze srebrny koralowy w zamian za Twoje klucze." Jeśli się zgadzasz idź do [22](#) . Krasnolud mówi: "Dam Ci klucze srebrny purpurowy w zamian za Twoje klucze." Jeśli się zgadzasz idź do [15](#) . Krasnolud mówi: "Dam Ci klucze purpurowy koralowy w zamian za Twoje klucze." Jeśli się zgadzasz idź do [41](#) . Możesz się rozejrzeć [16](#)

**27** Stoisz w korytarzu prowadzącym ze wschodu na zachód.Oprócz Ciebie jest tu krasnolud na polu DAA.W południowej ścianie są drzwi CAA.W zachodniej ścianie są drzwi BAA. Masz przy sobie koralowy klucz. Co chcesz zrobić? Porozmawiaj z krasnoludem - idź do [17](#) Idź na pole BAA - [37](#) Idź na pole CAA - [8](#)

**28** Stoisz przed drzwiami na ACA. Masz przy sobie klucze srebrny koralowy . Możesz otworzyć drzwi srebrnym kluczem i iść na wschód [29](#) Możesz się rozejrzeć [36](#)

**29** Stoisz przed drzwiami na BCA. Masz przy sobie klucze srebrny koralowy . Możesz otworzyć drzwi srebrnym kluczem i iść na zachód [28](#) Możesz się rozejrzeć [55](#)

**30** Stoisz przed drzwiami na ACA. Masz przy sobie koralowy klucz. Żaden z Twoich kluczy nie otwiera wschodnich drzwi. Możesz się rozejrzeć [18](#)

**31** Stoisz obok krasnoluda w DAA. Masz przy sobie klucze srebrny koralowy . Witaj, mam na imię Stroghem Lightbelt . Krasnolud nie zgadza się na żadną wymianę. Możesz się rozejrzeć [51](#)

**32** Stoisz przed drzwiami na BCA. Masz przy sobie srebrny klucz. Możesz otworzyć drzwi srebrnym kluczem i iść na zachód [25](#) Możesz się rozejrzeć [35](#)

**33** Stoisz obok krasnoluda w ACA. Masz przy sobie koralowy klucz. Witaj, mam na imię Saduc Ironbrow . Krasnolud nie zgadza się na żadną wymianę. Możesz się rozejrzeć [18](#)

**34** Stoisz w korytarzu prowadzącym z północy na południe.Oprócz Ciebie jest tu krasnolud na polu ACA.We wschodniej ścianie jest 2 drzwi.AAA ACA . Masz przy sobie klucze srebrny purpurowy . Co chcesz zrobić? Porozmawiaj z krasnoludem - idź do [48](#) Idź na pole AAA - [12](#) Idź na pole ACA - [9](#)

**35** Stoisz w małej kwadratowej komnacie.Oprócz Ciebie jest tu krasnolud na polu CCA.W północnej ścianie są drzwi CBA.W zachodniej ścianie są drzwi BCA. Masz przy sobie srebrny klucz. Co chcesz zrobić? Porozmawiaj z krasnoludem - idź do [24](#) Idź na pole BCA - [32](#) Idź na pole CBA - [38](#)

**36** Stoisz w korytarzu prowadzącym z północy na południe.Oprócz Ciebie jest tu krasnolud na polu ACA.We wschodniej ścianie jest 2 drzwi.AAA ACA . Masz przy sobie klucze srebrny koralowy . Co chcesz zrobić? Porozmawiaj z krasnoludem - idź do [2](#) Idź na pole AAA - [49](#) Idź na pole ACA - [28](#)

**37** Stoisz przed drzwiami na BAA. Masz przy sobie koralowy klucz. Możesz otworzyć drzwi koralowym kluczem i iść na zachód [20](#) Możesz się rozejrzeć [27](#)

**38** Stoisz przed drzwiami na CBA. Masz przy sobie srebrny klucz. Żaden z Twoich kluczy nie otwiera północnych drzwi. Możesz się rozejrzeć [35](#)

**39** Stoisz w korytarzu prowadzącym z północy na południe. Oprócz Ciebie jest tu krasnolud na polu ACA. We wschodniej ścianie jest 2 drzwi. AAA ACA . Masz przy sobie srebrny klucz. Co chcesz zrobić? Porozmawiaj z krasnoludem - idź do [19](#) Idź na pole AAA - [4](#) Idź na pole ACA - [25](#)

**40** Stoisz przed drzwiami na BCA. Masz przy sobie klucze purpurowy koralowy . Żaden z Twoich kluczy nie otwiera zachodnich drzwi. Możesz się rozejrzeć [3](#)

**41** Stoisz obok krasnoluda w CCA. Masz przy sobie klucze purpurowy koralowy . Witaj, mam na imię Hesuid Nightchin . Gratulacje! Wygrałeś! Możesz się rozejrzeć [3](#)

**42** Stoisz przed drzwiami na CAA. Masz przy sobie klucze srebrny koralowy . Żaden z Twoich kluczy nie otwiera południowych drzwi. Możesz się rozejrzeć [51](#)

**43** Stoisz przed drzwiami na BCA. Masz przy sobie klucze srebrny purpurowy . Możesz otworzyć drzwi srebrnym kluczem i iść na zachód [9](#) Możesz się rozejrzeć [46](#)

**44** Stoisz przed drzwiami na ACA. Masz przy sobie klucze purpurowy koralowy . Żaden z Twoich kluczy nie otwiera wschodnich drzwi. Możesz się rozejrzeć [60](#)

**45** Stoisz obok krasnoluda w ACA. Masz przy sobie klucze purpurowy koralowy . Witaj, mam na imię Saduc Ironbrow . Krasnolud nie zgadza się na żadną wymianę. Możesz się rozejrzeć [60](#)

**46** Stoisz w małej kwadratowej komnacie. Oprócz Ciebie jest tu krasnolud na polu CCA. W północnej ścianie są drzwi CBA. W zachodniej ścianie są drzwi BCA. Masz przy sobie klucze srebrny purpurowy . Co chcesz zrobić? Porozmawiaj z krasnoludem - idź do [15](#) Idź na pole BCA - [43](#) Idź na pole CBA - [11](#)

**47** Stoisz przed drzwiami na BAA. Masz przy sobie klucze srebrny koralowy . Możesz otworzyć drzwi koralowym kluczem i iść na zachód [49](#) Możesz się rozejrzeć [51](#)

**48** Stoisz obok krasnoluda w ACA. Masz przy sobie klucze srebrny purpurowy . Witaj, mam na imię Saduc Ironbrow . Krasnolud nie zgadza się na żadną wymianę. Możesz się rozejrzeć [34](#)

**49** Stoisz przed drzwiami na AAA. Masz przy sobie klucze srebrny koralowy . Możesz otworzyć drzwi koralowym kluczem i iść na wschód [47](#) Możesz się rozejrzeć [36](#)

**50** Stoisz w korytarzu prowadzącym ze wschodu na zachód. Oprócz Ciebie jest tu krasnolud na polu DAA. W południowej ścianie są drzwi CAA. W zachodniej ścianie są drzwi BAA. Masz przy sobie klucze srebrny purpurowy . Co chcesz zrobić? Porozmawiaj z krasnoludem - idź do [1](#) Idź na pole BAA - [56](#) Idź na pole CAA - [57](#)

**51** Stoisz w korytarzu prowadzącym ze wschodu na zachód. Oprócz Ciebie jest tu krasnolud na polu DAA. W południowej ścianie są drzwi CAA. W zachodniej ścianie są drzwi BAA. Masz przy sobie klucze srebrny koralowy . Co chcesz zrobić? Porozmawiaj z krasnoludem - idź do [31](#) Idź na pole BAA - [47](#) Idź na pole CAA - [42](#)

**52** Stoisz obok krasnoluda w DAA. Masz przy sobie klucze purpurowy koralowy . Witaj, mam na imię Stroghem Lightbelt . Krasnolud nie zgadza się na żadną wymianę. Możesz się rozejrzeć [7](#)

**53** Stoisz przed drzwiami na CBA. Masz przy sobie klucze srebrny koralowy . Żaden z Twoich kluczy nie otwiera północnych drzwi. Możesz się rozejrzeć [55](#)

**54** Stoisz przed drzwiami na CBA. Masz przy sobie purpurowy klucz. Możesz otworzyć drzwi purpurowym kluczem i iść na północ [21](#) Możesz się rozejrzeć [16](#)

**55** Stoisz w małej kwadratowej komnacie.Oprócz Ciebie jest tu krasnolud na polu CCA.W północnej ścianie są drzwi CBA.W zachodniej ścianie są drzwi BCA. Masz przy sobie klucze srebrny koralowy . Co chcesz zrobić? Porozmawiaj z krasnoludem - idź do [22](#) Idź na pole BCA - [29](#) Idź na pole CBA - [53](#)

**56** Stoisz przed drzwiami na BAA. Masz przy sobie klucze srebrny purpurowy . Żaden z Twoich kluczy nie otwiera zachodnich drzwi. Możesz się rozejrzeć [50](#)

**57** Stoisz przed drzwiami na CAA. Masz przy sobie klucze srebrny purpurowy . Możesz otworzyć drzwi purpurowym kluczem i iść na południe [11](#) Możesz się rozejrzeć [50](#)

**58** Stoisz przed drzwiami na BCA. Masz przy sobie purpurowy klucz. Żaden z Twoich kluczy nie otwiera zachodnich drzwi. Możesz się rozejrzeć [16](#)

**59** Stoisz obok krasnoluda w DAA. Masz przy sobie purpurowy klucz. Witaj, mam na imię Stroghem Lightbelt . Krasnolud nie zgadza się na żadną wymianę. Możesz się rozejrzeć [14](#)

**60** Stoisz w korytarzu prowadzącym z północy na południe.Oprócz Ciebie jest tu krasnolud na polu ACA.We wschodniej ścianie jest 2 drzwi.AAA ACA . Masz przy sobie klucze purpurowy koralowy . Co chcesz zrobić? Porozmawiaj z krasnoludem - idź do [45](#) Idź na pole AAA - [23](#) Idź na pole ACA - [44](#)